

## Návod na obsluhu a údržbu plastových okien a dverí vyrobených z PVC profilov.



Vážený zákazník,

sme veľmi radi, že ste sa pri zvyšovaní kultúry, pohodlia a ekonomiky bývania rozhodli použiť nami vyrábané výrobky a služby. Prajeme Vám, aby ste počas doby životnosti našich výrobkov plne využili ich úžitkové hodnoty a ekonomické výhody, ktoré vďaka konštrukcii a použitým materiálom prinášajú. Aby počas celého obdobia fyzickej životnosti dosahovali naše výrobky nami deklarované parametre, dovoľujeme si Vás upozorniť na niekoľko dôležitých zásad a informácií. Dúfame, že ako spotrebiteľovi Vám pomôžu pri obsluhu a údržbe výrobkov a zabezpečia ich bezporuchový chod. Rešpektovanie týchto zásad je základným predpokladom pre uplatnenie nároku na reklamáciu.

### 1.0 Všeobecné zásady

#### 1.1 Čistenie:

Okenné profily REHAU z PVC sa dajú ľahko čistiť a ošetrovať vďaka svojim hladkým povrchovým plochám. Všeobecné znečistenie prachom a dažďom je ľahko a rýchlo odstrániteľné bežnými čistiacimi prostriedkami a vlažnou vodou. Pieskové a brúsne čistiace prostriedky ako aj hrubé mechanické čistiace látky nie sú prípustné, pretože mechanicky poškadzujú výrobok. Znečistenie, ktoré sa vyskytne počas technologického procesu výroby, ako mazivá, alebo výrobné označenie, sa dajú rovnako odstrániť vodou a bežnými čistiacimi prostriedkami. Na čistenie nesmú byť použité benzíny a nitrozlučiny. Podrobnejšie upozornenia poskytuje tabuľka (8.1).

#### 1.2 Oprava farebných profilov:

Poškodené miesta môžu byť dodatočne retušované len lakovou tyčinkou príslušnej farby. Dodatočné brúsenie pri kaširovaných profiloch nie je možné.

#### 1.3 Údržba okien a dverí:

Aby sa udržala funkčnosť okna a dverí počas dlhšieho časového úseku, je nutná pravidelná údržba. Nasledovné údržbárske úkony by mali byť preto vykonané minimálne raz za rok.

Kovanie treba preskúšať na schodnosť, obsluhovateľnosť a všetky pohyblivé časti kovania ošetriť olejom, resp. vazelínou.

Je potrebné prekontrolovať stav tesnenia, tesnenie natrieť silikónovým olejom. (výmenu tesnenia musí riešiť dodávateľ okien a dverí)

Prekontrolovať odvodňovacie otvory a prípadné nečistoty odstrániť.

### 2.0 Vetrание

Z hygienických dôvodov je výmena vzduchu v miestnostiach zaťažovaných užívaním veľmi nutná. Okrem toho v porovnaní s minulosťou v dôsledku zmeny životného štýlu a zvyklostí, vzniká veľká vlhkosť vzduchu. Voda vo forme vodnej pary vzniká napríklad dýchaním ľudí, pečením, varením, kúpaním, praním. Táto vlhkosť bola v minulosti odvádzaná jednoduchou výmenou vzduchu, cez staré netesné okná. Modernými tesnými plastovými oknami nie je takáto výmena vzduchu už možná, takže vlhkosť môže kondenzovať po dosiahnutí bodu nasýtenia a môže spôsobiť vlhnutie a plesnivenie stien a stropov. Pritom sú osobitne ohrozené miestnosti s nízkou teplotou a vysokou vlhkosťou.

Správne vetranie je preto podmienkou pre príjemnú klímu v miestnosti:

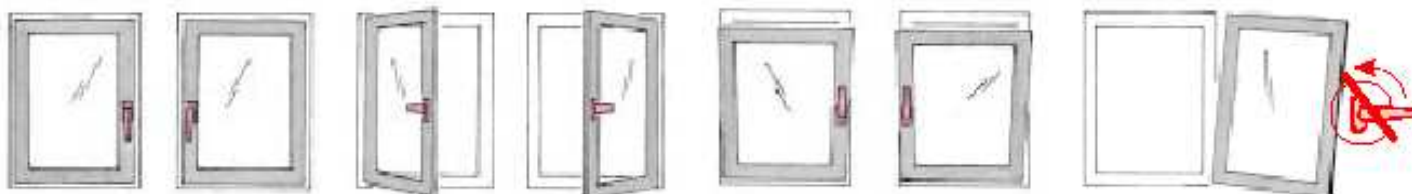
- Ráno poriadne vyvetrať všetky miestnosti (asi 5-10 min. okná široko roztvoriť) v priebehu dňa dodatočným nárazovým vetraním (podľa možnosti 2-3 krát), alebo regulovateľným trvalým vetraním dodatočne vetrať.
- Počas vetrania by mali byť vyhrievacie telesá uzavreté.
- Nárazovým vetraním, alebo regulovateľným trvalým vetraním, sa ochladí vnútro miestnosti len nepatrne, takže čerstvý vzduch môže byť zahriaty s nepatrnými energetickými nákladmi. Týmto je usparená energia a náklady na vykurovanie v spojitosti s tesnými plastovými oknami.

### 3.0 Údržba kovania

Vaše okná majú osadené vysokokvalitné kovania G-U UniJet. To znamená vysoký komfort obsluhy, bezchybnú funkciu a dlhú životnosť. Pre zabezpečenie ľahkého bezporuchového chodu kovaní, musíme zabezpečiť min. 1 krát za rok mazanie kovania olejom resp. vazelínou na miestach na to určených (6.0). Chráni sa tým kovanie pred predčasným opotrebovaním. Doregulovanie kovaní je vo všeobecnosti nepotrebné. Avšak nepredvídateľnými zmenami na stavebnom telese, alebo po dlhoročnom používaní je doregulovanie nevyhnutné (5.0).

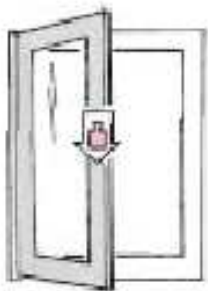
### 4.0 Návod na obsluhu, používanie a bezpečnostné upozornenia pre plastové okná a dvere s celoobvodovým kovaním G-U UniJet.

#### 4.1 Obsluha



**Je zakázané manipulovať s kľučkou pri otvorenom okne!**

**4.2** Pre dlhodobú, kvalitnú funkčnosť Vašich okien a zaručenie ich bezpečnosti, bezpodmienečne dodržujte nasledujúce nariadenia.



Okenné krídlo **nesmie byť zaťažované** doplnkovým zařízením.



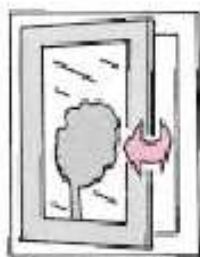
Okenné krídlo **neudierajte** ani **netlačte** na ostenie.



**Neukladajte žiadne predmety** medzi krídlo a rám okna.



V miestnostiach, kde majú k oknu prístup deti, alebo duševne chorí ľudia, je potrebné **zabezpečiť okno proti otvoreniu**, napr. doplnkovým uzamykaním, alebo uzamykateľnou kľučkou.



Pri silnom vetre sa **nedoporučuje** nechávať okno v otvorenej polohe.



**Upozornenie!** Pootvorené krídlo môže pribúchnutím spôsobiť poranenie. Pri tlačení krídla do rámu **nevkladajte ruku medzi krídlo a rám**.

## 5.0 Možnosti regulovania jednotlivých prvkov.

5.1 Stranové prestavenie v axiálnom ložisku +3,5;-3mm

5.2 Stranové prestavenie v rohovom ložisku +2;-2mm

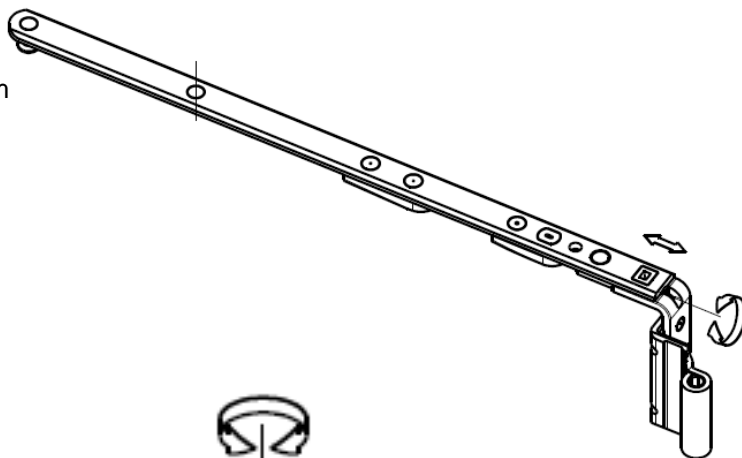
5.3 Výškové prestavenie v rohovom závese +2;-2mm

5.4 Prestavenie prítlačnej sily v axiálnom uzávere +-1mm

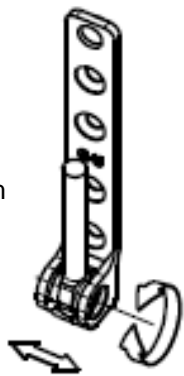
5.5 Prestavenie prítlaku v rohovom závese +-1mm

5.6 Prestavenie prítlačnej sily v uzatváracom kuse +-1mm

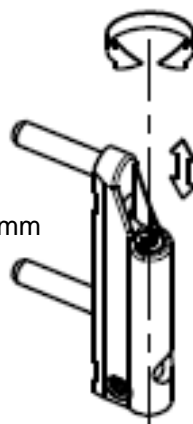
5.1 +3,5;-3mm



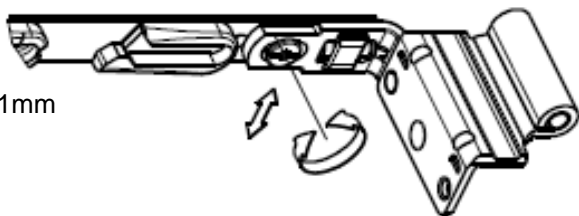
5.2 +2;-2mm



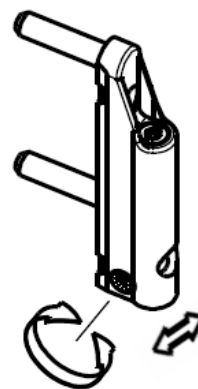
5.3 +2;-2mm



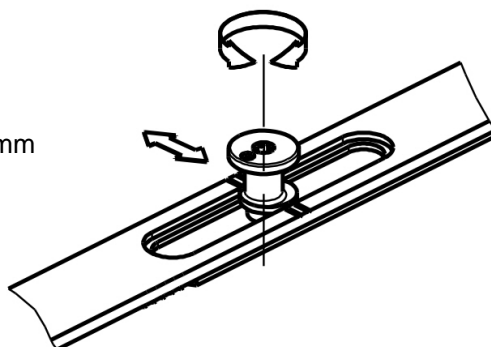
5.4 +-1mm



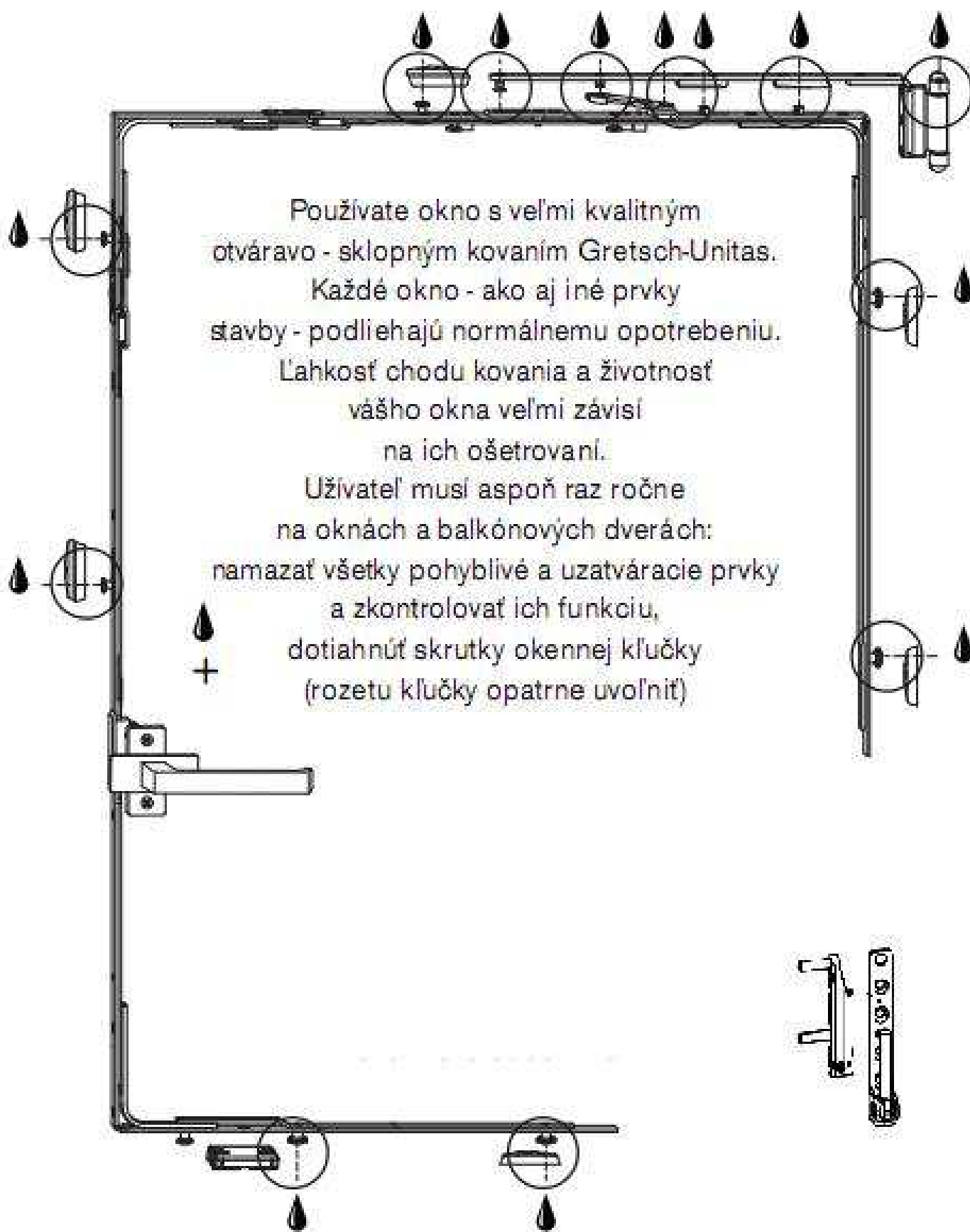
5.5 +-1mm



5.6 Prestavenie prítlačnej sily v uzatváracom kuse +-1mm  
Nastavovací kľúč Torx T15

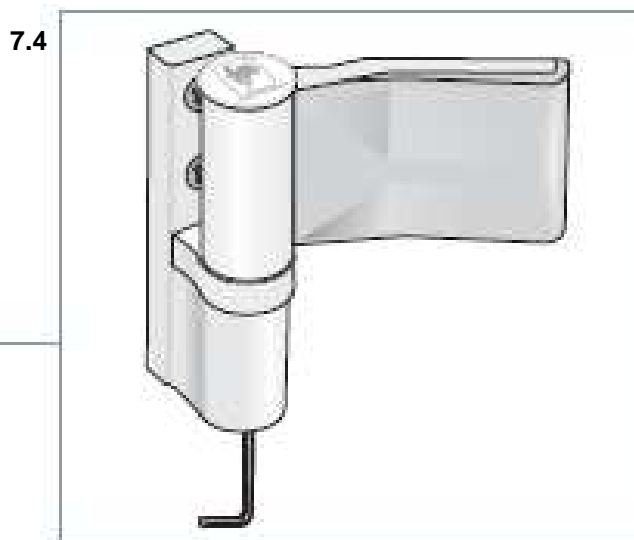
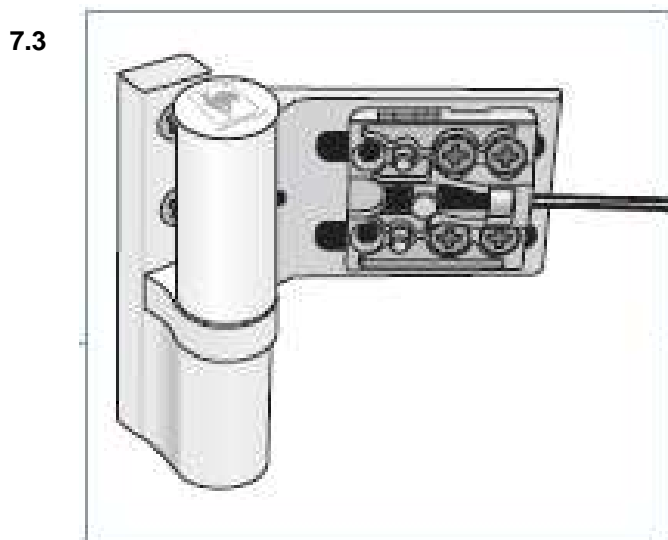
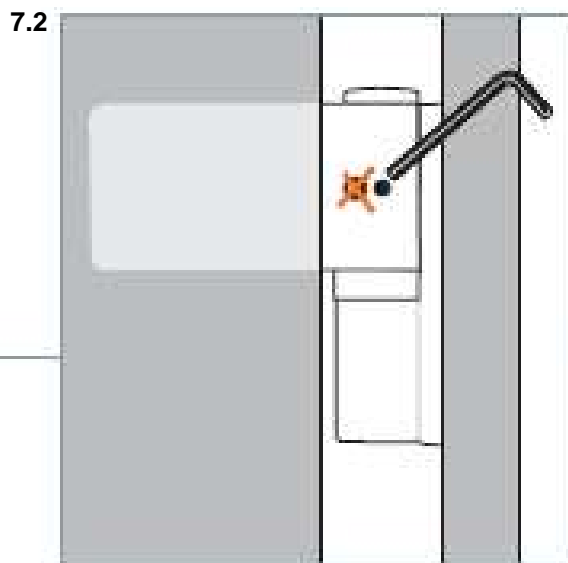
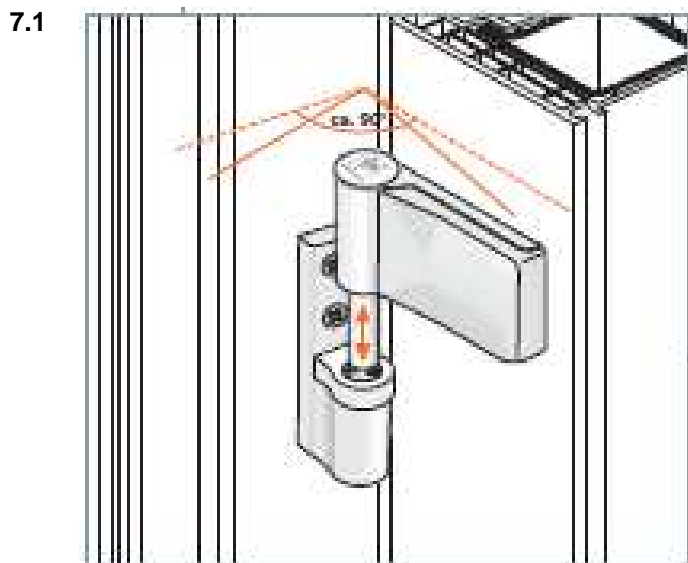


## 6.0 Návod na udržiavanie funkčných častí kovania plastových okien a dverí.



Používajte mazivá od odborných predajcov, určené pre stavebné kovania.

## 7.0 Nastavenie dverných závesov.



7.1 Zvesovanie a zavesovanie krídla pri uhle otvorenia 90°

7.2 Tesniaci prítlak je možné plynule nastaviť v rozsahu  $\pm 0,5$  mm (Imbus 3)

7.3 Plynulé nastavenie vo vodorovnom smere v rozsahu  $\pm 5$  mm (Imbus 5)

7.4 Plynulé nastavenie v zvislom smere v rozsahu + 4 mm, - 3 mm (Imbus 5)



### UPOZORNENIE

Dvere nesie vždy spodný záves, polohu ostatných závesov len prispôbte.



### UPOZORNENIE

Vložka závesu je z plastu, s obsahom teflónu - v žiadnom prípade ju nemažte.

Technické zmeny sú vyhradené.

## 8.0 Čistenie.

### 8.1

druh znečistenia	odstrániť polotvrdou špachtľou a nasucho utrieť	handrou dosucha utrieť	utrieť vodou	utrieť nemechanickým čistiacim prostriedkom	č* čistič REHAU PVC domácnosť Pre biele č. 252280 Pre farebné č. 222660	čistič REHAU priemysel druh č. 252210
hliníkový oter				x	x	x
ceruzka				x	x	x
disperzná farba	x				x	
fixka				x	x	
organické tuky				x		x
git						x
vykurovací olej						x
moridlo na drevo			x			x
drevená impregnácia						x
vápenná malta			x		x	
gyps			x		x	
lepidlo						x
Gips z ľanového oleja	x					x
hrdza					x	
sadze					x	
salmiak			x			
šelak						x
Tabuľová krieda		x				x
vosk						x
voskovky						x
vodné sklo	x					
Cementová malta			x		x	

### 8.2 Upozornenia REHAU

REHAU s dôrazom poukazuje na možné znečistenie okenných profilov prostredníctvom rôznych vplyvov životného prostredia na rozličných územiach. Pri čistení okien a dverí je nevyhnutné dodržiavať odporúčania REHAU, aby sa zabránilo povrchovým škodám. V prípade znečistenia začínajúceho ako ľahké – predstavujúce nánosy prachu a peľu, ktoré možno normálnym čistením ľahko odstrániť, avšak ak okná nie sú čistené pravidelne, zvyšuje sa agresivita znečistenia pri dlhšom pôsobení poveternostných podmienok, resp. prítomnosťou tepla, vlhka a UV- žiarenia. Súhra týchto faktorov má za následok znečistenie hlboko zasahujúce materiál. Preto je potrebné usadeniny na profiloch pravidelne čistiť (interval čistenia je daný intenzitou zaťaženia), pre čistenie používajte čistič (8.1 č\*).

V prípade potreby ďalších informácií kontaktujte Vášho predajcu spoločnosti FENESTRA Sk, spol. s r.o.